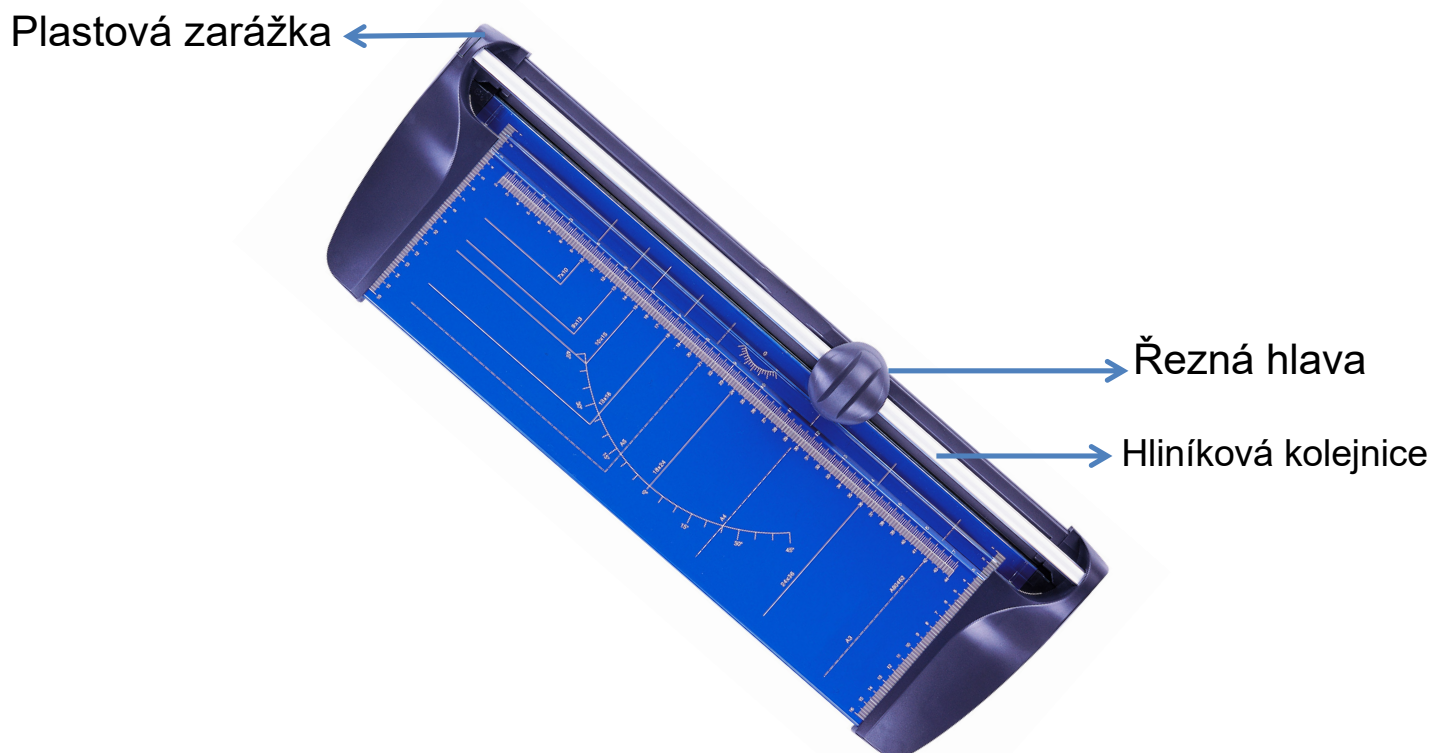


ART- 462 kotoučová řezačka - návod na použití

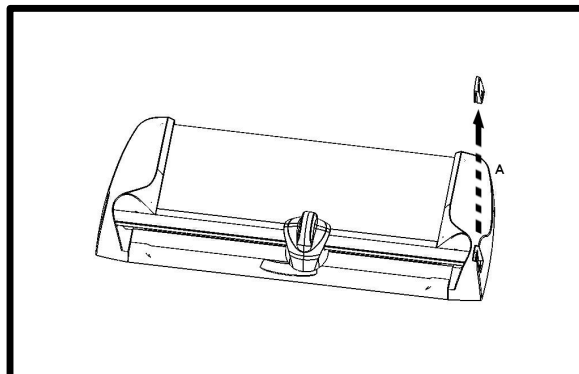


Specifikace:

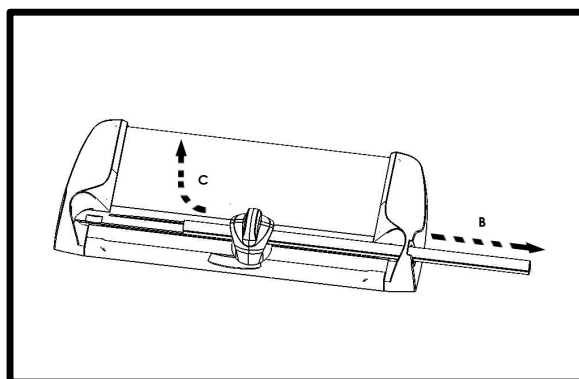
- Seriové číslo: ART-462
- Popis výrobku: kotoučová řezačka A3
- Vysoce kvalitní řezačka papíru s kalenými broušenými břity.
- S vlastním pevnou základnou a robustní posuvnou kolejnicí
- Cutting capacity: 10 sheets, 80gsm papers.
- Rozsah řezu: 462 x 160 mm.
- Průhledná plastová přitlačná lišta
- Výměnné řezná hlava
- Stabilní nerezová čepel
- Precizní potisk měřitek vhodných pro fotografie různých velikostí

Výměna řezné hlavy:

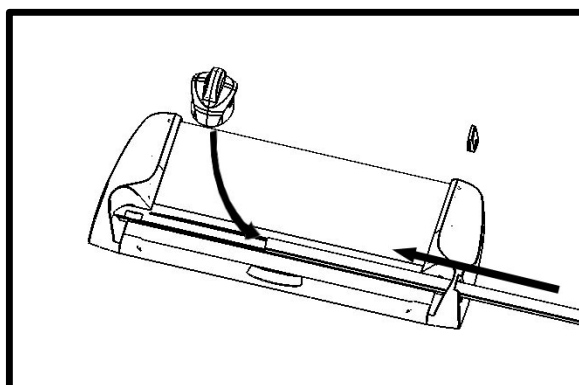
A. vysuňte plastovou zarážku



B. vyjměte hliníkovou lištu



C. vyměňte řeznou hlavu, vraťte lištu na své místo a zasuňte plastovou zarážku



Varování: Nevkládejte více než 10 listů papíru!

Děti by neměli používat tento výrobek bez dozoru!